

Теплогенератор HiTTER D\G
на природном газе (G) или
на дизельном топливе (D)

D\G50, D\G100,
D\G180, D\G250,
D\G350

Руководство по эксплуатации



H 01/17

Оглавление

1.	ОБЩИЕ ПРАВИЛА	1
1.1.	Общие правила пользования	1
1.2.	Правила техники безопасности	2
1.2.1.	Правила техники безопасности	2
1.2.2.	Утечка топлива	3
1.2.3.	Подача электричества	3
1.2.4.	Эксплуатация	3
1.2.5.	Упаковка	4
1.2.6.	Обслуживание	5
1.2.7.	Вентиляция	5
1.3.	Перечень нормативно-технической документации	6
2.	ТЕХНИЧЕСКОЕ ОПИСАНИЕ	8
2.1.	Назначение HITTER D\G	8
2.2.	Принцип работы HITTER D\G	8
2.2.1.	Установка относительно технологического оборудования	8
2.2.2.	Процесс передачи тепла	9
2.2.3.	Управление работой теплогенератора	10
2.3.	Основные технические данные HITTER D\G	11
2.4.	Габаритные и подсоединительные размеры HITTER D\G	12
2.4.1.	HITTER D\G 50	13
2.4.2.	HITTER D\G 100	14
2.4.3.	HITTER D\G 180	15
2.4.4.	HITTER D\G 250	16
2.4.5.	HITTER D\G 350	17
2.5.	Состав оборудования	18
2.6.	Средства измерения	19
3.	ЭКСПЛУАТАЦИЯ ОБОРУДОВАНИЯ	20
3.1.	Меры безопасности	20
3.2.	Использование установки	22

3.3.	Контрольный лист подготовки теплогенератора HITTER D\G к работе	23
4.	УПРАВЛЕНИЕ С ПАНЕЛИ HITTER CPG	24
4.1.	Назначение панели CPG	24
4.2.	Описание панели управления CPG	24
4.3.	Настройка	25
4.3.1.	Настройка терморегулятора	25
4.3.2.	Настройка таймера цикла	26
4.4.	Назначение органов управления панели CPG	27
4.5.	Подключение	28
3.	ТЕХНИЧЕСКОЕ ОБСЛУЖИВАНИЕ	30
5.1.	Общие указания	30
5.2.	Обслуживающий персонал	30
5.3.	Порядок технического обслуживания	31
5.4.	Порядок проверки работоспособности	31
6.	ТЕКУЩИЙ РЕМОНТ	32
7.	ХРАНЕНИЕ	33
8.	ТРАНСПОРТИРОВАНИЕ	34
9.	ГАРАНТИИ ИЗГОТОВИТЕЛЯ	35
9.1.	Гарантии	35
9.2.	Сведения о рекламациях	35
10.	СВИДЕТЕЛЬСТВО О ПРИЕМКЕ	36
	ПРОИЗВОДИТЕЛЬ	37
	ПОСТАВЩИК	37

1. ОБЩИЕ ПРАВИЛА

1.1. Общие правила пользования

Настоящая инструкция является составной частью данного оборудования и неотделима от него.

В случае продажи или передачи установки другому собственнику проверьте наличие настоящей инструкции.

Изготовитель не несет никакой гражданской и уголовной ответственности за ущерб, причиненный людям, животным или вещам в результате ошибок, допущенных при установке, калибровке и обслуживании воздухонагревателя, вследствие незнания данной инструкции или вмешательства неквалифицированного персонала. Воздухонагреватель предназначен только для тех целей, для которых он произведен. Не рекомендуется использование его в других целях, неправильное или неразумное использование.

Воздухонагреватели серии D и аксессуары к ним предназначены для использования при температуре не ниже - 15 С. Если температура окружающей среды ниже указанного значения, необходимо, чтобы воздухонагреватели были снабжены специальными механическими и электрическими компонентами.



ПРИМЕЧАНИЕ

Монтаж теплогенератора Hitter D\G должен производиться в соответствии с действующими нормативами, в соответствии с инструкциями производителя, обученным персоналом, имеющим специальную техническую подготовку в сфере отопительного оборудования.

При установке, использовании и обслуживании данного оборудования пользователь должен scrupulously следовать инструкциям данного руководства.

Компания производитель готова предоставить вам все необходимые консультации, в том числе по телефону.

Воздухонагреватель имеет гарантию, срок действия которой указан в Паспорте.

Производитель гарантирует, что установка изготовлена в соответствии с техническими нормативами, а также в соответствии с действующим законодательством.

1.2. Правила техники безопасности

Ниже приведены правила безопасности для помещения, в котором установлен воздухонагреватель, а также правила вентилирования.

Правила техники безопасности для оператора и для персонала, работающего вблизи установки.

1.2.1. Правила техники безопасности

В комплект оборудования должна входить горелка, работающая на том типе топлива, который предусмотрен именно для данной теплогенератора, который указан на заводской маркировке и в технической спецификации руководства по эксплуатации теплогенератора.

Если горелка работает на газе, давление газа, который подводится к горелке и головке сгорания, должно соответствовать значениям, указанным в инструкциях. Прежде чем подключить горелку/воздухонагреватель, необходимо проверить:

- чтобы данные системы подачи газа совпадали с данными, указанными на заводской маркировке;
- проходимость вытяжного канала;
- внутреннюю и внешнюю герметичность системы подачи газа путем запуска установки, как и предусмотрено соответствующими нормативами;
- чтобы горелка работала на предназначенном для нее типе топлива;
- наличие устройств безопасности и контроля, в соответствии с существующими нормативами;
- чтобы внутренняя очистка газовых труб и выводящих каналов осуществлялась правильно;
- соответствие настройки горелки требуемой выходной мощности;
- соответствие давления подачи топлива значениям, указанным на заводской маркировке.

1.2.2. Утечка топлива

В случае появления запаха газа / дизтоплива:

- не приводить в действие электрические выключатели, телефоны и любые другие предметы или устройства, которые могут спровоцировать искры;
- немедленно открыть двери и окна для проветривания;
- закрыть вентили подачи топлива;
- обратиться к помощи квалифицированного персонала.

1.2.3. Подача электричества

Оборудование должно быть заземлено в соответствии с действующими нормативами.

- проверить качество заземления и, в случае возникновения сомнений, обратиться к специалистам;
- проверить соответствие напряжения в электросети данным заводской маркировки и инструкции по эксплуатации;
- используемая электропроводка должна соответствовать максимальной потребляемой аппаратом мощности, указанной в паспорте оборудования;
- электропроводка должна находиться на безопасном расстоянии от источников тепла.



**КАТЕГОРИЧЕСКИ ЗАПРЕЩАЕТСЯ
заземлять теплогенератор на «НОЛЬ»!**

1.2.4. Эксплуатация

Запрещена эксплуатация данного оборудования любым не подготовленным персоналом.

Необходимо следовать следующим правилам:

- не прикасаться к установке мокрыми или влажными частями тела;
- не подвергать установку воздействию атмосферных явлений (дождь, солнце и т.д.);

- не использовать трубы, подводящие топливо, для заземления электрических установок;
- не допускать попадания на воздухонагреватель воды или других жидкостей;
- не ставить на воздухонагреватель никакие предметы;
- не трогать вращающиеся части аппаратуры.
- не трогать части установки, подверженные нагреву, поскольку они остаются горячими еще длительное время после отключения горелки.



ВНИМАНИЕ

Обязательно установите многополюсный рубильник с предохранителями, зазор между разомкнутыми контактами рубильника должен составлять не менее 3 мм.

Рубильник должен быть хорошо виден, доступен и должен находиться на расстоянии не более 3 м от установки; любая операция с электричеством (установка и обслуживание) должна производиться специалистами, обслуживающими установку и при разомкнутых контактах рубильника питания установки

В случае решения не использовать воздухонагреватель в течение какого-то времени, необходимо отключить общий электрический выключатель и ручным вентилем перекрыть подачу топлива к горелке. При отключении установки на длительный период времени обслуживающие ее специалисты должны произвести следующие действия:

- отсоединить электропроводку от общего выключателя;
- закрыть ручной вентиль на трубе подвода топлива к горелке снятием или блокировкой рычага управления.

1.2.5. Упаковка

После того, как вы распаковали оборудование, проверьте целостность содержимого. В случае возникновения каких-либо сомнений обратитесь к поставщику, прежде чем начать установку оборудования.

Будьте осторожны с элементами упаковки (деревянный каркас, картонная коробка, гвозди, скобы, пластиковые пакеты, вспененный пластик и т.д.), т.к. они представляют собой потенциальный источник опасности.

1.2.6. Обслуживание

Прежде чем начать профилактику или обслуживание установки, отключите ее от сети питания.

В случае поломки и/или плохой работы установки необходимо выключить ее, воздержавшись от попыток самостоятельного ремонта, и обратиться на предприятие-изготовитель.

Дальнейший ремонт установки должен осуществляться только с использованием оригинальных запчастей. Невыполнение вышесказанного подвергает опасности использование установки и лишает вас гарантии.

1.2.7. Вентиляция

В местах установки данного оборудования должно быть хотя бы одно отверстие для естественной вентиляции. Такие отверстия должны находиться под потолком для газов плотностью менее 0,8; и на уровне пола - для газов плотностью от 0,8, с выходом на улицу. Размеры отверстий должны соответствовать установленной тепловой мощности.

В случае возникновения сомнений предлагается воспользоваться размером CO₂ при максимальном расходе топлива горелкой и в случае, если помещение снабжено лишь отверстиями, предназначенными для снабжения воздухом горелки. Величина CO₂ должна быть одинакова в любых условиях.

При проведении испытаний включаются в работу одновременно все аппараты (горелки, вытяжки и т.д.), находящиеся в помещении. Не засорять вентиляционные отверстия в помещении, вытяжные отверстия вентилятора горелки, возможные воздушные каналы и вытяжки, т.е. не допускать:

- застоя в помещении возможных токсических и/или взрывоопасных смесей;
- неисправностей в камере сгорания воздуха.

Воздухонагреватель внутреннего использования и должен быть защищен от дождя, снега, мороза. Воздух помещения, в котором находится воздухонагреватель, должен быть чистым и не должен содержать летучих веществ, которые могут вызвать загрязнение внутренних каналов горелки или головки возгорания. Даже пыль может оказать отрицательное воздействие,

оседающая на лопастях диска турбины. Она может снизить производительность вентилятора и впоследствии привести к загрязнению камеры сгорания. Кроме того, пыль может ухудшить качество смешивания воздуха с топливом.

1.3. Перечень нормативно-технической документации

Перечень нормативно-технических документов (НТД), которыми следует дополнительно руководствоваться при эксплуатации оборудования:

- ГОСТ 12.2.003-91 ССБТ. Оборудование производственное. Общие требования безопасности.
- ГОСТ Р 53321- 2009 Аппараты теплогенерирующие, работающие на различных видах топлива. Требования пожарной безопасности. Методы испытаний.
- ГОСТ 31848-2012 Оборудование промышленное газоиспользующее. Воздухонагреватели. Общие технические требования
- ГОСТ 26548-85. Воздухонагреватели. Методы испытаний.
- ГОСТ 12.1.003-83. ССБТ. Шум. Общие требования безопасности.
- ГОСТ 12.1.004-91. ССБТ. Пожарная безопасность. Общие требования.
- ГОСТ 12.1.019-79. ССБТ. Электробезопасность. Общие требования.
- ГОСТ 12.0.004-90. ССБТ. Организация обучения работающих безопасности труда. Общие положения.
- ГОСТ 24444-87. Оборудование технологическое. Общие монтажно-технологические требования.
- ГОСТ 12.1.007-76. ССБТ. Вредные вещества. Классификация. Общие требования безопасности.
- ГОСТ 15150-69 Машины, приборы и другие технические изделия. Исполнения для различных климатических районов. Категории, условия эксплуатации, хранения и транспортирования в части воздействия климатических факторов внешней среды.
- ГОСТ 27824-2000 Горелки промышленные на жидком топливе. Общие технические требования
- ГОСТ 21204-97 Горелки газовые промышленные. Общие технические требования
- ГОСТ 17356-89 Горелки на газообразном и жидком топливах. Термины и определения

- СНиП 41-01-2003. Строительные нормы и правила. Отопление, вентиляция и кондиционирование.
- СН 2.2.4/2.1.8.562-96. Санитарные нормы. Шум на рабочих местах, в помещениях жилых, общественных зданий и на территории жилой застройки.
- ГН 2.2.5.1313-2003. Предельно допустимые концентрации (ПДК) вредных веществ в воздухе рабочей зоны.
- ППБ 01-03. Правила пожарной безопасности в Российской Федерации.
- НПБ 110-03. Нормы пожарной безопасности. Перечень зданий, сооружений, помещений и оборудования, подлежащих защите автоматическими установками пожаротушения и автоматической пожарной сигнализацией.
- ПБ 09-540-03. Общие правила взрывобезопасности для взрывопожароопасных химических, нефтехимических и нефтеперерабатывающих производств.
- ПОТ Р О 14000-002-98. Положение обеспечения безопасности производственного оборудования.
- ПОТ РМ-016-2001. Межотраслевые правила по охране труда (правила безопасности) при эксплуатации электроустановок.
- Правила и нормы техники безопасности, пожарной безопасности и производственной санитарии для окрасочных цехов. М.: «Машиностроение», 1977.
- ПУЭ. Правила устройства электроустановок .6-е, 7-е издание.
- Правила техники безопасности при эксплуатации установок потребителей. - Паспорта и инструкции на покупное оборудование, входящее в состав установки.

2. ТЕХНИЧЕСКОЕ ОПИСАНИЕ

2.1. Назначение HITTER D\G

Теплогенератор HITTER D\G – это промышленное устройство нагрева воздуха для технологических целей, снабженные теплообменником из жаропрочной нержавеющей стали с установленной газовой горелкой (модель G) или дизельной горелкой (D), группой вентиляторов и электрическим пультом управления; предназначен для установки внутри производственного помещения.

Наиболее эффективное применение воздухонагревателя для нагрева воздуха в диапазоне рабочих температур от 100 до 220 °С.

Модель теплогенератора выбирается исходя из типа топлива (газ-G/дизель-D) и требуемой мощности нагрева.

При выборе модели теплогенератора, таким образом, необходимо учитывать назначение, вид обслуживания (сезонное или постоянное), соответствующую модель горелки (вкл.-выкл., двухступенчатая или модулируемая).

2.2. Принцип работы HITTER D\G

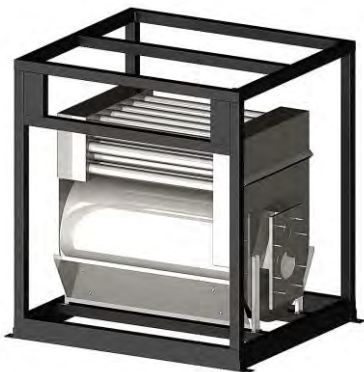
Воздухонагреватель HITTER D\G – оборудование конвективного нагрева воздуха для технологических целей, работающее в режиме рециркуляции воздуха с рабочей зоной.

2.2.1. Установка относительно технологического оборудования

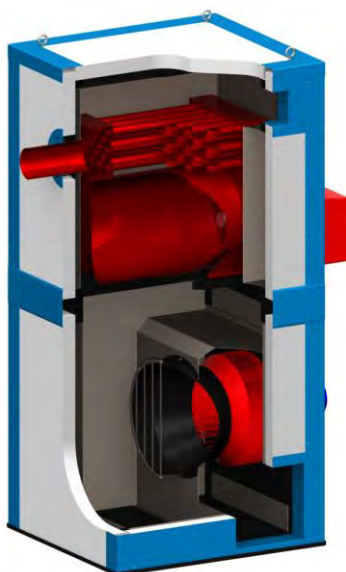
Воздухонагреватель стыкуется с рабочей зоной технологического оборудования посредством технологических теплоизолированных воздуховодов. В зависимости от исполнения воздухонагревателя стыковка с рабочей зоной может производиться сбоку, сверху либо снизу рабочей зоны. Соответствующее исполнение воздухонагревателя оговаривается дополнительно.

2.2.2. Процесс передачи тепла

Процесс передачи тепла в воздухонагревателе HITTER D\G осуществляется косвенным образом:



- сжигание топлива (дизельного – HITTER D или газового HITTER G) происходит в рабочей зоне топочной камеры из жаропрочной нержавеющей стали. Выделяющееся в процессе горения тепло разогревает топочную камеру теплогенератора изнутри;



- вентилятор (вентиляторы) перемешивания всасывает воздух в теплогенератор через приемное отверстие (потолочный воздуховод);
- расположенные внутри теплогенератора воздуховоды направляют поток воздуха на обдув топочной камеры;
- соприкасаясь с топочной камерой внутри теплогенератора воздух нагревается. Далее, системой воздуховодов, нагретый воздух подается к выходному отверстию (раздающий воздуховод) и далее в рабочую зону технологического оборудования.

2.2.3. Управление работой теплогенератора

Управление работой теплогенератора Hitter D\G выполняется на пульте управления Hitter CP. Пульт управления в совокупности с применяемыми датчиками контроля и управления осуществляют контроль и поддержание рабочих параметров нагретого воздуха по показаниям датчика температуры с обеспечением дублирующих функций безопасности:

- контроль предельной допустимой температуры - устанавливается ограничительный термостат;
- контроль вращения рабочего колеса вентилятора – устанавливается прессостат, контролирующей разницу давления до и после рабочего колеса вентилятора.



ПРИМЕЧАНИЕ

В панели управления теплогенератором предусмотрена функция безусловной остановки работы в случае возникновения сигналов «Пожар». Для этого предусмотрены соответствующие клеммы в схеме подключения кабелей к пульту управления.

В случае использования теплогенератора с оборудованием тактовой загрузки / выгрузки на пульте предусмотрен таймер цикла работы, в задачу которого входит контроль времени цикла работы с обеспечением свето-звуковой индикации окончания цикла.

2.3. Основные технические данные HITTER D\G

Таблица 2.3. Основные технические характеристики Hitter D\G

Воздухонагреватель	Характеристика	Ед. изм.	D\G50	D\G100	D\G180	D\G250	D\G350
Общие данные	Номинальная теплопроизводительность	кВт	50	100	180	250	350
	Вид топлива	Природный газ \ дизельное топливо					
	Максимальный расход природного газа	м3/ч	6,0	13,4	22,8	26,9	37,6
	Максимальный расход дизельного топлива	л/ч	5,2	10,1	18,4	25,6	35,8
	Диаметр дымохода	мм	150	180	300	300	300
	Электропитание	В/Ф/Гц	380/3/50				
Основные характеристики	КПД, не менее	%	86-92				
	Максимальная температура на выходе	°C	250				
	Производительность вентиляции	м3/ч	4500-6000	7500-11000	17000-20000	21000-27000	26000-34000
	Мощность мотора вентилятора	кВт	1,5	5,5	2x5,5	2x7,5	15,0
	Напор	Па	350-860	440-1200	400-950	340-1280	790-1040

2.4. Габаритные и подсоединительные размеры HITTER D\G

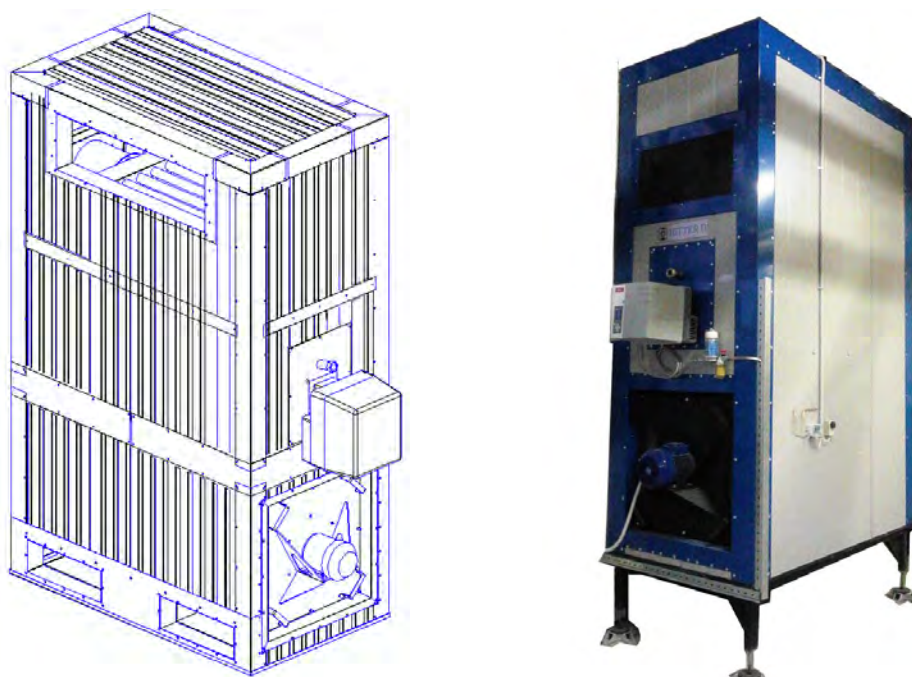
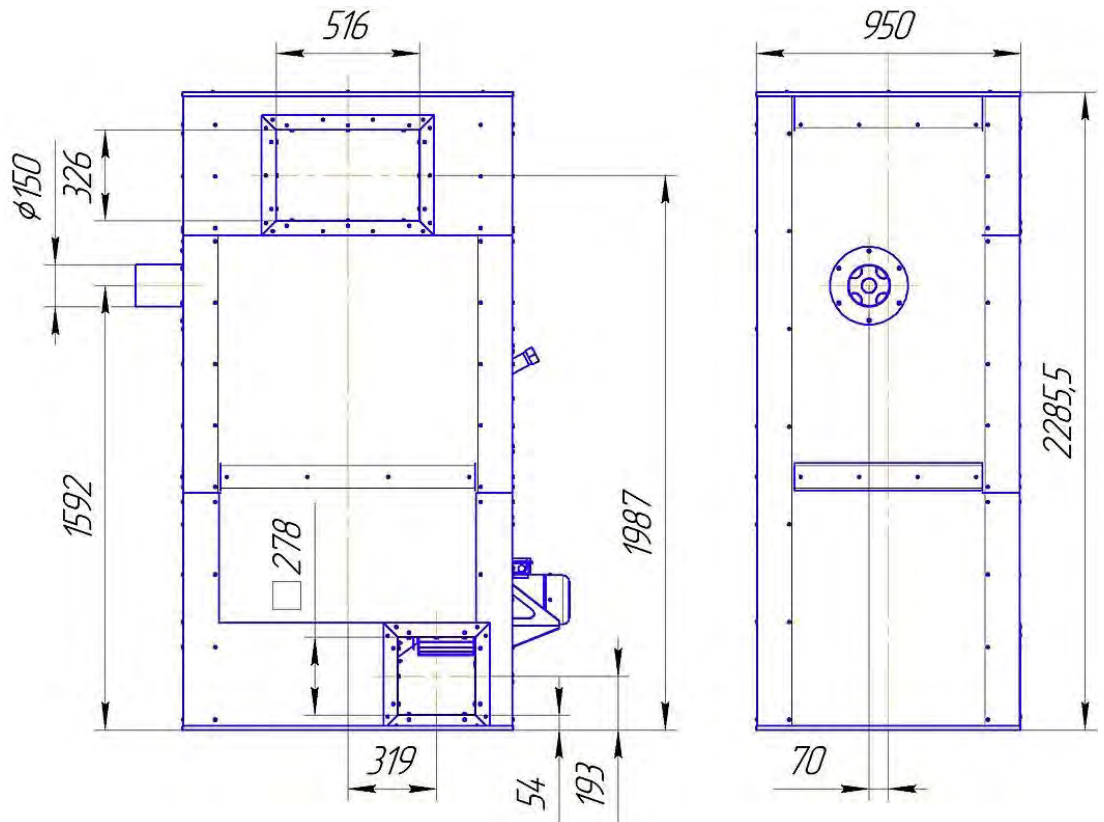


Таблица 2. Габаритные и подсоединительные размеры Hitter D\G

Модель	D\G50	D\G100	D\G180	D\G250	D\G350
Габаритные размеры (внешние)					
Длина, L, мм	1190	1870	2514	2983	3032
Ширина, В, мм	950	1226	1126	1196	1290
Высота, Н, мм	2285,5	2784,5	3084,5	3485	3368
Соединительные размеры					
Подводящий воздуховод LxВ, мм	516x326	1x866x196	1x1196x346	1396x446	1396x446
Отводящий воздуховод LxВ, мм	1x278x278	1x436x436	2x596x196	2x546x346	2x546x346
Диаметр трубы для отвода газов, D, мм	150	180	300	300	300
Масса, кг	580	750	1100	1600	1900

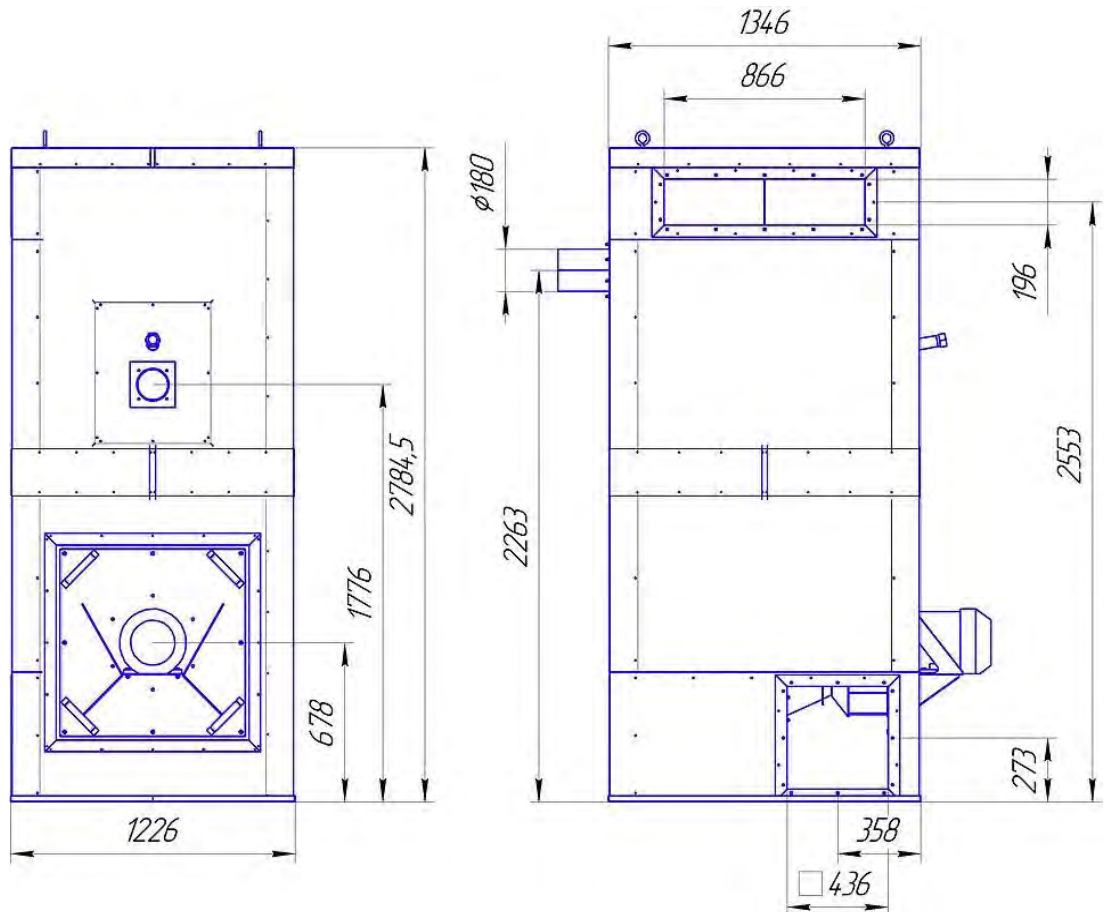
2.4.1. HITTER D\G 50



Габаритные и присоединительные размеры теплогенераторов HITTER D\G 50

Длина, L, мм	Глубина, B, мм	Высота, H, мм	Подводящий воздуховод LxВ, мм	Отводящий воздуховод LxВ, мм	Диаметр трубы для отвода газов, D, мм	Масса, кг
1560	950	2285,5	1x326x516	1x278x278	150	580

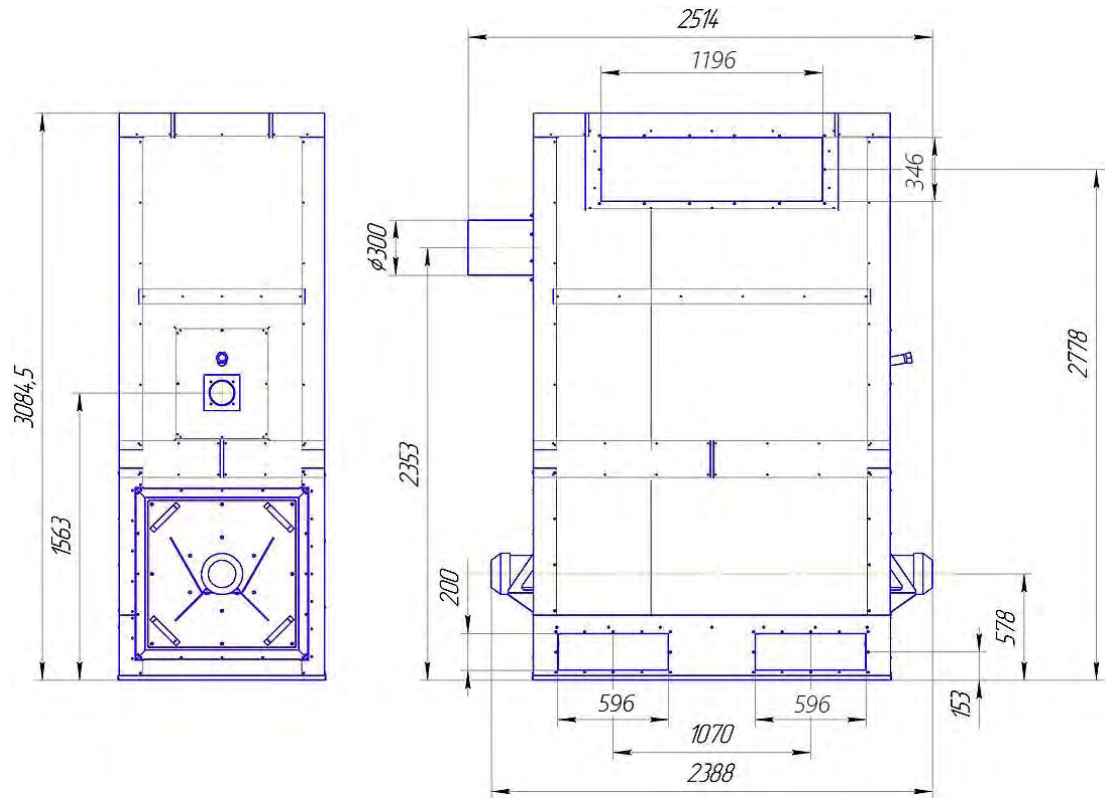
2.4.2. HITTER D\G 100



Габаритные и присоединительные размеры теплогенераторов HITTER D\G 100

Длина, L, мм	Глубина, B, мм	Высота, H, мм	Подводящий воздуховод LxВ, мм	Отводящий воздуховод LxВ, мм	Диаметр трубы для отвода газов, D, мм	Масса, кг
1870	1226	2784,5	1x866x196	1x436x436	180	750

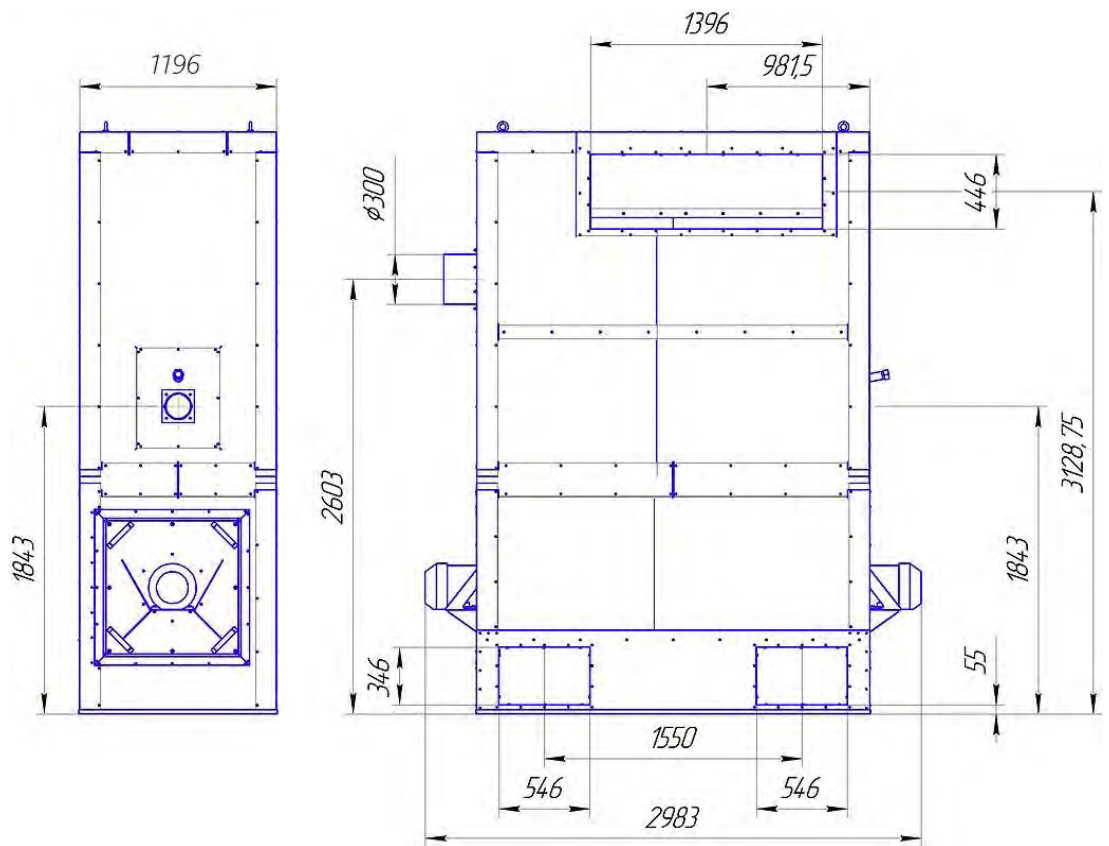
2.4.3. HITTER D\G 180



Габаритные и присоединительные размеры теплогенераторов HITTER D\G 180

Длина, L, мм	Глубина, B, мм	Высота, H, мм	Подводящий воздуховод LxВ, мм	Отводящий воздуховод LxВ, мм	Диаметр трубы для отвода газов, D, мм	Масса, кг
2514	1126	3084,5	1x1196x346	2x596x196	300	1100

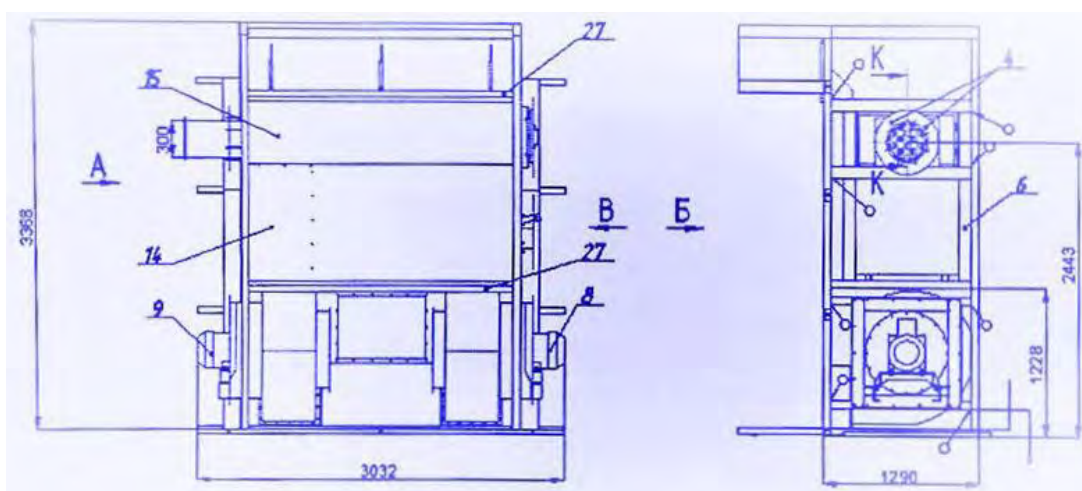
2.4.4. HITTER D\G 250



Габаритные и присоединительные размеры теплогенераторов HITTER D\G 250

Длина, L, мм	Глубина, B, мм	Высота, H, мм	Подводящий воздуховод LxВ, мм	Отводящий воздуховод LxВ, мм	Диаметр трубы для отвода газов, D, мм	Масса, кг
2983	1196	3485	1x1396x446	2x546x346	300	1600

2.4.5. HITTER D\G 350



Габаритные и присоединительные размеры теплогенераторов HITTER D\G 350

Длина, L, мм	Глубина, B, мм	Высота, H, мм	Подводящий воздуховод LxВ, мм	Отводящий воздуховод LxВ, мм	Диаметр трубы для отвода газов, D, мм	Масса, кг
3032	1290	3368	1x1396x446	2x546x346	300	1900

2.5. Состав оборудования

Теплогенератор HITTER D\G состоит из следующих составных частей:

Горелка*	1
Блок вентиляции	1
Блок теплообменника	1
Панель управления **	1

“ * ” - может поставляться без горелки

“ ** ” - может поставляться без панели управления

Комплект поставки в комплектации с горелкой и панелью управления:

- Теплогенератор HITTER D\G, шт. 1
- Руководство по эксплуатации теплогенератора Hitter D/G, экз. 1
- Руководство по эксплуатации панели управления Hitter CPG, экз. 1
- Схема электрическая принципиальная, экз. 1
- Паспорт и гарантийный талон на теплогенератор Hitter D/G, экз. 1
- Паспорт и гарантийный талон на панель управления Hitter CPG, экз. 1
- Руководство по эксплуатации горелкой, экз. 1

“ * ” - может поставляться без горелки

“ ** ” - может поставляться без панели управления



ВАЖНО

Газовая горелка (для HITTER G) или дизельная горелка (для HITTER D), устанавливаемая в теплогенераторе как покупное изделие, ОБЯЗАТЕЛЬНО должна быть испытана в испытательных центрах, аккредитованных органами по стандартизации и иметь паспорт завода-изготовителя.

Во всех случаях горелки должны соответствовать требованиям:

- ГОСТ 27824-2000 Горелки промышленные на жидком топливе. Общие технические требования (для HITTER D),
- ГОСТ 21204-97 Горелки газовые промышленные. Общие технические требования (для HITTER G).

2.6. Средства измерения

Назначение	Место расположение	Техническая характеристика	Устройство и принцип действия
Контроль температуры воздуха	Устанавливается в рабочей зоне технологического оборудования	Диапазон регулирования 50 500 С	Термосопротивление Pt100, 200 мм
Контроль падения напора вентиляторов	На входе и выходе вентилятора	30 500 Па	Дифференциальное реле давления DPS-500
Контроль максимальной температуры	В нижней части теплогенератора под теплообменником	50300 С	Термостат ТА2000

3. ЭКСПЛУАТАЦИЯ ОБОРУДОВАНИЯ

3.1. Меры безопасности

Оборудование предназначено для эксплуатации в помещениях. Класс взрывоопасности помещений не выше класса В- а по ПУЭ, раздел 7.

При подготовке к работе и эксплуатации установки необходимо соблюдать:

- ПОТ РМ-016-2001 РД 153-340-03. 150-00. Межотраслевые правила по охране труда (правила безопасности) при эксплуатации электроустановок.

В случае эксплуатации в окрасочных цехах:

- Правила и нормы техники безопасности и производственной санитарии для окрасочных цехов, М. 1977г.;

На рабочем месте должны находиться:

- рабочая инструкция по эксплуатации;
- внутренняя инструкция предприятия-потребителя по технике безопасности и пожарной безопасности при эксплуатации оборудования;
- принципиальная электрическая схема установки;
- эксплуатационный журнал;

Персонал, обслуживающий оборудование, должен знать состояние и режим работы основных составных частей оборудования и при возникновении неполадок на них принимать необходимые меры, обеспечивающие сохранность и безопасность работы оборудования и исключения аварийных осложнений и возможного травмирования людей.

Перед началом работы ознакомьтесь с записями в эксплуатационном журнале, сделанными предыдущей сменой. В случае обнаружения предыдущей сменой неисправностей проверьте их устранение.

При обнаружении неисправностей в процессе эксплуатации работу оборудования немедленно остановить, при этом прекратить подачу

электроэнергии и до полного устранения неисправностей оборудование не включать.

В случае возникновения пожара немедленно выключить вентиляцию. О пожаре сообщить администрации.

Порядок отключения оборудования в аварийных ситуациях должен предусматриваться рабочей инструкцией по эксплуатации для конкретных условий ее работы

Во время работы оборудования необходимо следить за нормальным функционированием его составных частей и осуществлением блокировок, предусмотренных проектом.

Перед пуском в эксплуатацию проверить заземление всех элементов оборудования, как находящего под напряжением, так и без него, согласно ПУЭ (раздел 1, глава 1-7). Сопротивление заземления должно быть не более 10 Ом.

Ремонт, регулировку узлов оборудования производить только после отключения электропитания и остановки вентиляторов.

На поверхностях оборудования не допускается наличие грязи, пыли и посторонних предметов.

Установка должна периодически подвергаться контрольным испытаниям с занесением результатов в технический паспорт.

Во время контрольных испытаний необходимо проверять следующие параметры:

- уровень шума;
- сопротивление заземления установки и ее составных частей;
- сопротивление изоляции аппаратов и электропроводок;
- срабатывание блокировок;
- состояние воздушной среды.

Применяемые для измерений параметров установки приборы должны быть исправными и прошедшими контрольные проверки.

Уровень шума в зоне обслуживания установки не должен превышать 80 дБа.

Техническое обслуживание и проверку технического состояния установки должны производиться с соблюдением мер безопасности, предусмотренных правилами техники безопасности, пожарной безопасности и производственной санитарии, разработанными на предприятии.

Обслуживание электроустановок должно осуществляться в полном соответствии с "Правилами технической эксплуатации электроустановок потребителей" и "Правилами техники безопасности при эксплуатации установок потребителей".

После проведения ремонтных работ должны быть проведены испытания установки или ее основных частей, подвергшихся ремонту.



КАТЕГОРИЧЕСКИ ЗАПРЕЩАЕТСЯ

- **производить какие-либо работы по устранению неисправностей на работающем оборудовании;**
 - **работа оборудования при неисправной вентиляции.**
-

3.2. Использование установки

Пуск, остановка установки и регулировка подробно описаны в руководстве по эксплуатации на электрооборудование.

Обслуживание оборудования во время работы:

- контролировать работу оборудования по показаниям средств измерения, обеспечивая заданный технологический режим;
- следить за работой вентиляторов, электродвигателей;
- нагрев корпусов электродвигателей должен быть не выше 60 С.;
- вести записи в сменном эксплуатационном журнале о соблюдении технологического режима, возникших неисправностях и мерах, принятых по их исправлению.
- по окончании работы с установкой отключить электропитание.

3.3. Контрольный лист подготовки теплогенератора HITTER D\G к работе

Отметка о выполнении	Наименование процесса
	<p>Перед пуском теплогенератора в эксплуатацию проверить: заземление всех элементов установки, как находящихся под напряжением, так и без него, наличие перемычек контура уравнивания потенциалов согласно ПУЭ.</p> <p>Проверку заземления проводить в соответствии с нормами, действующих ПТЭ, ПУЭ.</p> <p>Выполнить заземление в соответствии с нормами ПУЭ. Сопротивление заземления должно быть не более значений, приведенных в действующих ПУЭ и ПТЭ.</p> <p>Выполнить замеры сопротивления изоляции электродвигателей, проводов силовых цепей, проводов цепей управления.</p> <p>Вышеперечисленные измерения должны производиться представителями лицензированной организации с оформлением протоколов измерений в установленной форме.</p>
	Просмотреть сменный эксплуатационный журнал и убедиться в отсутствии записи, запрещающей включение в работу оборудования или предупреждающей о неисправности.
	Убедится в отсутствии повреждения оборудования
	Проверить внешним осмотром исправность контрольно-измерительных приборов.
	Подать напряжение автоматическим выключателем на шкаф управления.
	В случае необходимости произвести программирование электронного терморегулятора, согласно руководства по эксплуатации терморегулятора.
!	Включить оборудование

4. УПРАВЛЕНИЕ С ПАНЕЛИ HITTER CPG

4.1. Назначение панели CPG

Панель управления HITTER CPG (далее «Панель») предназначена для контроля и управлением теплогенераторами HITTER G, HITTER D с двух-ступенчатыми газо/дизельными горелками (далее «Теплогенератор»).



В функционал Панели заложены элементы, обеспечивающие возможность использование её в качестве панели управления проходных и тупиковых тактовых печей полимеризации, сушки, отжига и т.п., с возможностью отсчёта времени цикла.

Панель позволяет задавать, поддерживать и контролировать температуру в печи при помощи терморегулятора, находящегося на передней стенке панели.

Панель позволяет контролировать состояние и аварийные состояния агрегатов теплогенератора по индикации светосигнальной арматуры.

4.2. Описание панели управления CPG

Панель управления HITTER CPG представляет собой электрический щит управления теплогенератором горячего воздуха, оснащенный газо/дизельными одно, двух-ступенчатыми горелками различных фирм производителей.

На лицевой стороне панели расположены 2 основных элементы. Во-первых, микропроцессорный терморегулятор модели Autonics TC4S-14R (далее «Терморегулятор»), которые предназначены для управления режимами работы газо/дизельных одно, двух-ступенчатых горелок для регулировки и поддержания требуемой температуры. Во-вторых, электромеханический таймер Autonics AT11DN (далее «Таймер») для отсчета времени цикла.

4.3. Настройка

4.3.1. Настройка терморегулятора



Установка требуемой температуры осуществляется при помощи кнопок на передней панели терморегулятора. В рабочем режиме на цифровом индикаторе терморегулятора отображается текущая температура в печи.

Для установки и просмотра температуры уставки необходимо нажать кнопку «MODE» или кнопку с пиктограммой курсор вверх/вниз

на панели терморегулятора, а затем кнопками с пиктограммами курсоров вверх и вниз, а также кнопкой с пиктограммой курсор влево, для смены регистра, произвести установку требуемой температуры полимеризации или сушки в °C. После установки температуры нажать кнопку «MODE» для запоминания введенной температуры.

В терморегуляторе заложена функция отключения горелки при превышении заданной температуры. Уставка данной температуры задается путем изменения параметра «AL1» в группе параметров терморегулятора «Par1». Для этого необходимо в течении 3 секунд удерживать кнопку «MODE», затем кратковременными нажатиями кнопки «MODE» выбрать параметр «AL1» и кнопками курсора изменить требуемую температуру уставки отключения горелки. Для запоминания введенной уставки, кратковременно нажать кнопку «MODE». Затем нажать и удерживать в течении 3 секунд кнопку «MODE», для выхода из группы параметров «Par1» в рабочий режим.

ПРИМЕЧАНИЕ



Для примера: Для полного отключения горелки при перебеге температуры на 5°, необходимо установить параметр «AL1» на значение -5.

4.3.2. Настройка таймера цикла



Для отсчета времени цикла на лицевой стороне панели установлен электромеханический таймер Autonics AT11DN (далее «Таймер»).

Для установки времени отсчета цикла, необходимо путем поворота стрелочного диска на таймере выставить стрелку в положение, соответствующее необходимому времени цикла процесса (полимеризация, сушка, выдержка).

При условии запущенной вентиляции и активированного нагрева, Таймер включается нажатием кнопки «Старт цикла» на лицевой стороне Панели, о чем свидетельствует включение индикатора «Цикл» на панели щита и индикатора «POWER» на самом Таймере. Отсчет времени цикла начнется после подачи на таймер сигнала от Терморегулятора о достижении температуры уставки. По завершении отсчета времени цикла зажжётся лампа «Конец цикла» на лицевой стороне Панели и прозвучит звуковой сигнал. Необходимо нажать кнопку «Стоп цикла» на лицевой стороне Панели, чтобы отключить/обнулить таймер и выключить звуковой сигнал.

При повторной загрузке деталей в рабочую зону оборудования необходимо, нажать кнопку «Старт цикла», чем запускается следующий временной цикл отсчета.

ПРИМЕЧАНИЕ



- Устанавливается для случаев работы с установками тактового действия.
 - Установка таймера в пульт управления должна быть оговорена дополнительно.
-

4.4. Назначение органов управления панели CPG

На лицевой стороне панели расположены различные устройства управления.



Ниже приведен типовой перечень органов управления с расшифровкой назначения и функционала.

Индикаторные лампы:

- «Сеть» - индикация наличия питания на вводе панели;
- «Вентиляция норма» - индикация наличия сигнала от дифференциального прессостата о наличии разности давления воздуха на входе и выходе вентилятора перемешивания воздуха, а следовательно и наличия обдува теплообменника;
- «Горелка работа» - индикация включения, поджига горелки;
- «Вентилятор перемешивания» - индикация включения двигателя вентилятора перемешивания;
- «Аварийная температура» - индикация срабатывания аварийного термостата;

- «Авария горелки» - индикация сигнала с блока управления горелки о наличии неисправности или внештатного отключения горелки;
- «Цикл» - индикация включения отсчета цикла процесса;
- «Конец цикла» - индикация окончания отсчета цикла процесса.
- Кнопочные переключатели
- «Вентиляция пуск» - кнопка запуска вентиляторов теплогенератора;
- «Вентиляция стоп» - кнопка останова вентиляторов теплогенератора;
- «Старт цикла» - кнопка включения отсчета цикла процесса;
- «Стоп цикла» - кнопка отключения сирены окончания цикла и отключения таймера, обнуления времени цикла.

Переключатели:

- «НАГРЕВ откл.-вкл.» - переключатель включения/отключения разрешения нагрева (включения горелки);
- «Вентилятор выброса откл.-вкл.» - переключатель блокировки работы вентилятора выброса (при наличии функции управления вентилятором выброса).

Кнопочные переключатели:

- «Вентиляция пуск» - кнопка запуска вентиляторов печи;
- «Вентиляция стоп» - кнопка останова вентиляторов печи;
- «Старт цикла» - кнопка включения отсчета цикла полимеризации;
- «Стоп цикла» - кнопка отключения сирены окончания цикла и отключения таймера, обнуления времени цикла.

4.5. Подключение

Процесс подключения панели к теплогенератору заключается в подключении кабелей от клемм панели к клеммам распределительной коробки X1 (при её наличии) и от клемм распределительной коробки X1 к клеммам теплогенератора и датчиков, либо прямого подключения датчиков и агрегатов теплогенератора к панели. Тип кабелей и схема подключения указаны на принципиальной электрической схеме. Место установки распределительной коробки X1 подбирается индивидуально с условием не большого удаления от теплогенератора. Кабель от панели управления до распределительной коробки укладывается в коробах и кабель каналах. От коробки X1 до клемм агрегатов

теплогенератора открытым способом (При необходимости термостойкими проводами). Тип провода указан на принципиальной эл. схеме.

ПРИМЕЧАНИЕ

Все подключения должны осуществляться без подачи напряжения на гарантированно обесточенном оборудовании, квалифицированным персоналом, имеющим группу по электробезопасности не ниже 3.

3. ТЕХНИЧЕСКОЕ ОБСЛУЖИВАНИЕ

5.1. Общие указания

Профилактический надзор за оборудованием проводите в соответствии с графиком периодических осмотров и очистки установки.

Для обслуживающего персонала должны быть составлены цеховые инструкции по проведению работ, связанных с обслуживанием (чисткой, ремонтом, профилактическими осмотрами) оборудования, в которых должны быть отражены:

- указания мер безопасности данного руководства по эксплуатации;
- правила оказания первой помощи;
- правила пользования защитными приспособлениями.

Оборудование содержите в чистоте и порядке, так как при его загрязнении ухудшаются условия труда обслуживающего персонала и эксплуатационные характеристики оборудования, повышается пожароопасность оборудования.

5.2. Обслуживающий персонал

Требования к составу и квалификации обслуживающего персонала.

К обслуживанию установки допускаются лица, удовлетворяющие соответствующим квалификационным требованиям, не имеющие медицинских противопоказаний к указанной работе и получившие право на самостоятельную работу в соответствии с ГОСТ 12.0.004-90.

Рабочие и ИТР участка допускаются к работе только после проведения инструктажа и проверки знаний по технике безопасности и пожарной безопасности специальной квалификационной комиссией. Каждый работающий должен знать:

- производственные инструкции по проведению технологических операций;
- инструкции по технике безопасности и пожарной безопасности;
- правила пользования защитными приспособлениями;
- правила оказания первой помощи.

5.3. Порядок технического обслуживания

Наименование объекта ТО и работы	Виды ТО	Примечания
Визуальный внешний осмотр установки. Осмотр контрольно-измерительных приборов и средств автоматического контроля и регулирования. Уборка территории вокруг установки.	1 раз в смену	
Визуальный контроль режима работы установки по показаниям приборов	Постоянно	
Осмотр подшипников и приводов вентиляторов. Температура подшипников не должна превышать 70 С. Температура корпуса электродвигателя не должна 60 С	Каждый день	
Контроль эффективности работы системы вентиляции установки (состояние воздуха в рабочей зоне)	1 раз в квартал	Контроль производится специализированной службой завода или санэпид. станцией
Проверка исправности дифференциальных реле давления. Проверка состояния заземления и при необходимости подтягивание контактных соединений.	1 раз в месяц	

5.4. Порядок проверки работоспособности

Наименование работы	Кто выполняет	Средства измерений, вспомогательные технические устройства	Контрольные значения параметров
Измерение уровня шума	Механик	Шумомер ШМ-1	Не более 80 дБА
Измерение частоты вращения двигателей вентиляторов	Энергетик	Тахометр электронный ручной ТЭ30-5р	Соответствовать паспортным данным
Измерение потребляемой мощности двигателей вентиляторов	Энергетик	Клещи электроизмерительные Ц4505М	Соответствовать паспортным данным
Проверка порога срабатывания и соответствия шкалы дифференциального реле давления DPS-2000	Энергетик	Микроанометр многопредельный с наклонной трубкой типа ММН-2400 (5)-1,0	Соответствовать паспортным данным

6. ТЕКУЩИЙ РЕМОНТ

Описание последствий Отказов и повреждений	Возможные причины	Указания по устранению последствий отказов и повреждений
Повышенные шум или вибрация	Разбалансировка рабочего колеса	Балансировка рабочего колеса
	Выход из строя подшипников	Заменить подшипники
	Болты, крепящие вентилятор-моноблок к раме, плохо затянуты	Подтянуть болты
	Неисправность электродвигателя вентилятора; сработало реле защиты двигателя	Отремонтировать или заменить поврежденные детали и узлы
Установка выключается	Неисправность электродвигателя вентилятора; сработало реле защиты двигателя	Разомкнуть главный выключатель Q0, дать двигателю охладиться, восстановить сработавшее реле защиты двигателя и включить установку
При включении в электрическую сеть блок нагрева не нагревается	Разрыв электрической цепи. Неисправность горелки.	Восстановить электрическую цепь. Действовать в соответствии с инструкцией к горелке
Изменение теплового режима: увеличение времени выхода на режим; снижение температуры рабочей среды в установившемся режиме	Нарушена электрическая цепь блока нагрева. Нет контакта в узлах соединений, коммутационных переключках, Контактные соединения окислены, покрыты коррозией. Сбились настройки режимов горелки.	Проверить и поджать контактные соединения. Зачистить контактирующие поверхности, обеспечив их защиту от пыли и влаги. Настроить горелку.

7. ХРАНЕНИЕ

Хранение установки должно осуществляться в ненарушенной заводской упаковке в закрытых складских помещениях - условия хранения "I" ("Л") по ГОСТ 15150-69. Хранение оборудования допускается в закрытых помещениях при температуре от -20 до +40 °С, при отсутствии агрессивных паров и взвесей.

8. ТРАНСПОРТИРОВАНИЕ

Транспортирование оборудования должно производиться отдельными сборочными единицами на автомобильном транспорте согласно "Общим правилам перевозок грузов автотранспортом". Условия транспортирования - "4" (Ж2) по ГОСТ 15150-69.

Для уменьшения габаритов при транспортировании оборудования допускается транспортирование в разобранном виде, с последующей сборкой на предприятии заказчика.

В каждое отгруженное место должен быть вложен упаковочный лист.

Строповка при погрузке и разгрузке должна производиться только в местах, указанных на транспортном месте.

Транспортные места в упаковке должны быть закреплены на кузове автомобиля с целью их предохранения от продольных и поперечных перемещений, а также от опрокидывания.

Внутрицеховое транспортирование оборудования можно производить любым способом, соблюдая правила безопасности при перевозке крупногабаритных изделий.

При перемещении оборудования использовать штатные места крепления строп в соответствии с нанесенной на оборудовании маркировкой.

9. ГАРАНТИИ ИЗГОТОВИТЕЛЯ

9.1. Гарантии

Изготовитель гарантирует соответствие оборудования приведенным в п. 2.3 техническим характеристикам при соблюдении потребителем условий эксплуатации, транспортирования и хранения.

Гарантийный срок эксплуатации 12 месяцев со дня ввода оборудования в эксплуатацию, или 2000 часов с момента подписания акта выполненных монтажных и пуско-наладочных работ.

9.2. Сведения о рекламациях

Порядок предъявления рекламации

Рекламационный акт составляется потребителем совместно с представителем предприятия-изготовителя.

В акте необходимо указать:

- наименование организации - владельца изделия, полный почтовый и железнодорожный адрес;
- время и место составления акта;
- фамилии и должности лиц, составивших этот акт;
- время получения установки, тип и заводской номер;
- дата ввода в эксплуатацию;
- подробное описание возникших неисправностей и дефектов с указанием причин и обстоятельств, при каких они обнаружены;
- заключение комиссии, составившей акт о причинах неисправностей.

Акты, составленные с нарушением указанных выше условий, завод-изготовитель к рассмотрению не принимает. Завод-изготовитель не несет ответственности за повреждения в результате неправильного обслуживания при эксплуатации и хранении изделия.

10. СВИДЕТЕЛЬСТВО О ПРИЕМКЕ

Теплогенератор:

Заводской номер

Дата выпуска

изготовлен и принят в соответствии с обязательными требованиями государственных стандартов, действующей технической документации и признан годным для эксплуатации.

М.П.

Начальник ОТК

Подпись

Расшифровка

Дата

ПРОИЗВОДИТЕЛЬ

ООО «АТБ Пром»

Санкт-Петербург, РОССИЯ,
ул.Новоселов, д.8 лит А

Тел. + 7 (812) 716-30-98, +7 (812) 643-28-57

Электронная почта market@atb-prom.ru

www.atb-prom.ru



ПОСТАВЩИК

ООО «АТБ Пром»

Санкт-Петербург, РОССИЯ,
ул.Новоселов, д.8 лит А

Тел. + 7 (812) 716-30-98, +7 (812) 643-28-57

Электронная почта market@atb-prom.ru

www.atb-prom.ru

